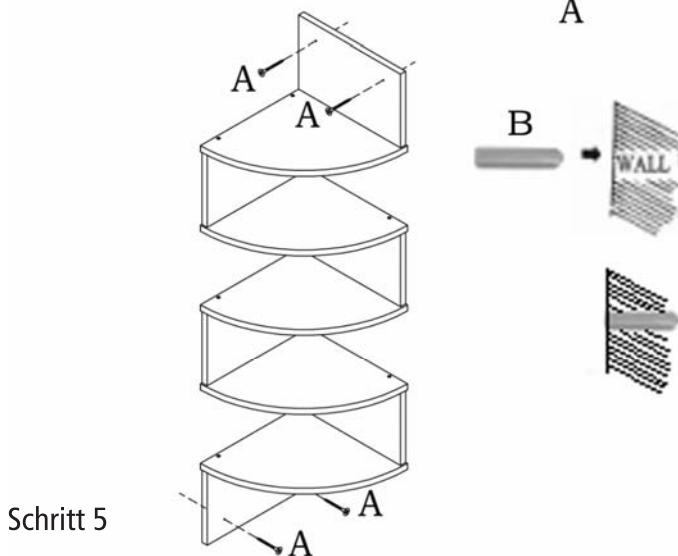
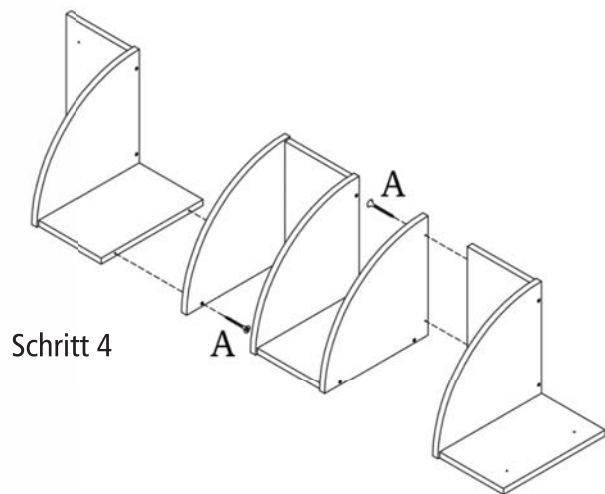
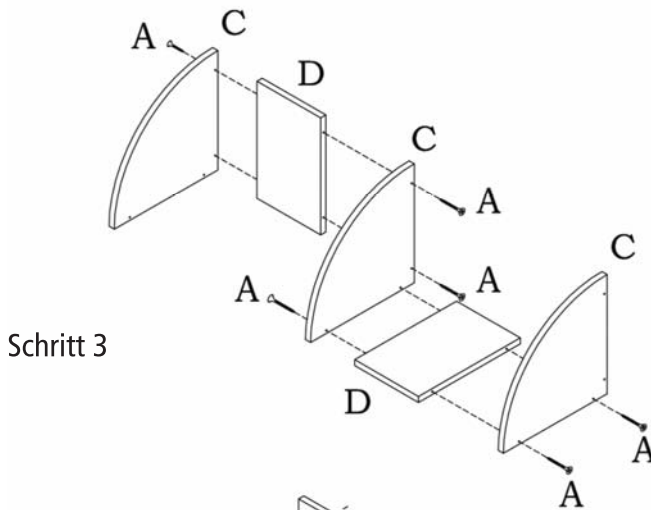
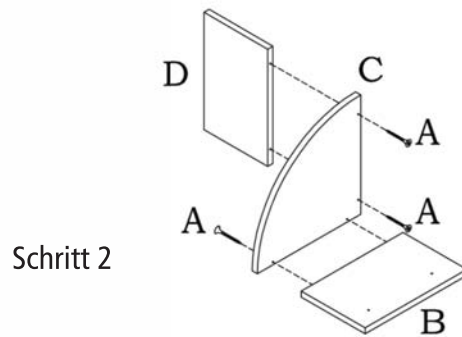
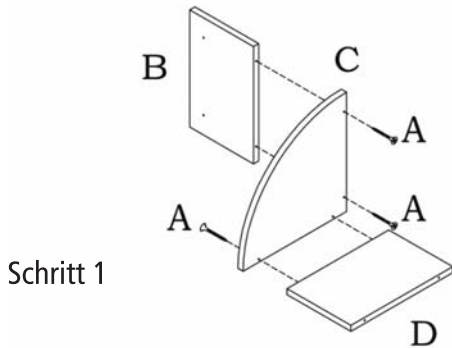


# Aufbauanleitung

## Eckregal »London« im Used Look

Art.-Nr.: 48 81 462



A	26 Stck.	B	6 Stck.
C	5 Stck.	D	6 Stck.